

КРЕПЕЖНЫЕ МАТЕРИАЛЫ



КРЕПЕЖНЫЕ
МАТЕРИАЛЫ

КАТАЛОГ ПРОДУКЦИИ

ЦЕНТР СОЕДИНИТЕЛЬНЫХ
ТЕХНОЛОГИЙ





KSC® - СДЕЛАНО В КАЗАХСТАНЕ

Используя современное японское оборудование и передовые технологии, заимствованные с заводов Германии и Италии, мы изготавливаем продукцию, которая отличается высоким качеством и пользуется широким спросом.

На нашем предприятии внедрена система качества **ISO 9001:2008**.

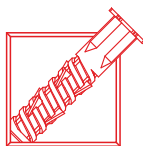
Мы постоянно движемся вперед, осваиваем высокие технологии и производим новую продукцию, с которой Вы можете ознакомиться в этом каталоге.



СИСТЕМА КАЧЕСТВА
ISO 9001:2008

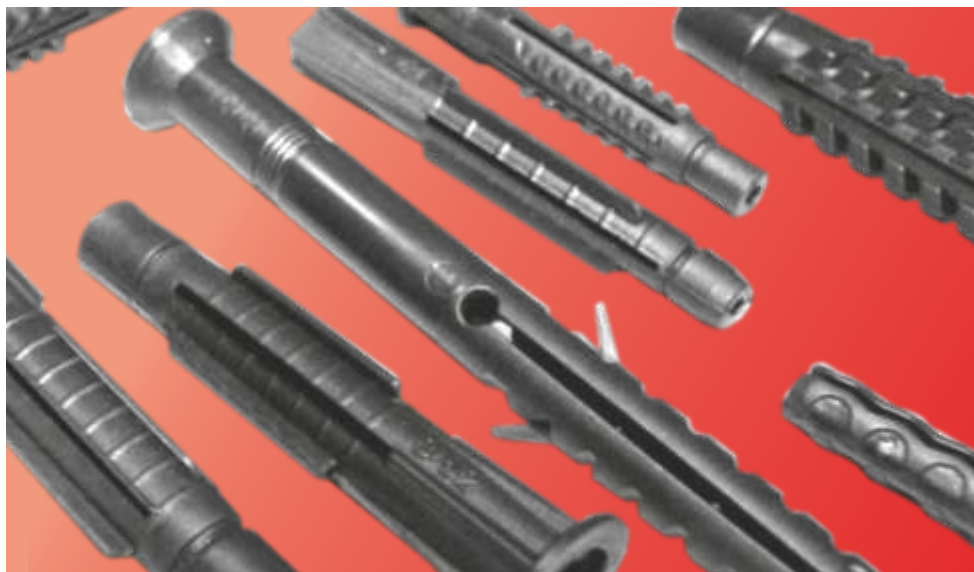
ЦЕНТР СОЕДИНИТЕЛЬНЫХ
ТЕХНОЛОГИЙ

+7 (727) 273 39 39



КРЕПЕЖНЫЕ
МАТЕРИАЛЫ

КРЕПЕЖНЫЕ МАТЕРИАЛЫ



Универсальные распорные дюбеля

Дюбеля для полнотелых материалов

Многоцелевые дюбеля

Распорные дюбеля для кирпича и бетона

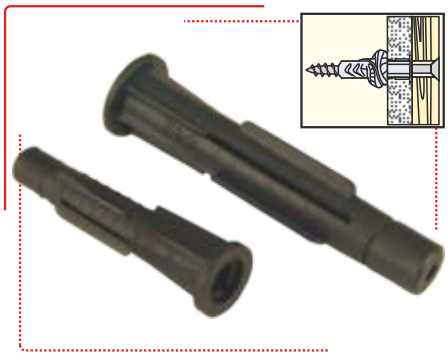
Площадки для кабельных хомутов

Дюбеля для гипсокартона (саморезы, распорные)

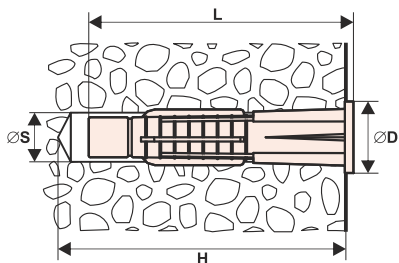
Распорные дюбеля для крепления теплоизоляции



УНИВЕРСАЛЬНЫЙ РАСПОРНЫЙ ДЮБЕЛЬ С БОРТИКОМ

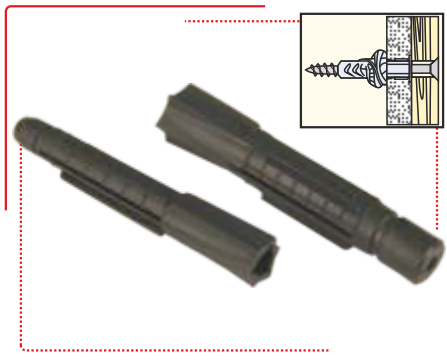


Особенностью универсального дюбеля является наличие трёх распорных сегментов, соединённых между собой на конце дюбеля, что позволяет дюбелю изменять форму в зависимости от кладки и обеспечивать надежное крепление. Дюбель имеет 5-ти кратный коэффициент запаса прочности при использовании максимального диаметра шурупа.

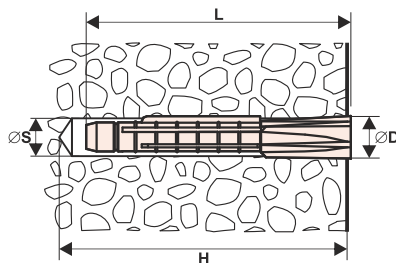


Артикул	(\varnothing D) Диаметр дюбеля	(L) Длина дюбеля	(\varnothing S) Диаметр отверстия	(H) Глубина отверстия
19-011	6	37	6	45
19-012	8	52	8	60

УНИВЕРСАЛЬНЫЙ РАСПОРНЫЙ ДЮБЕЛЬ



Особенностью универсального дюбеля является наличие трёх распорных сегментов, соединённых между собой на конце дюбеля, что позволяет дюбелю изменять форму в зависимости от кладки и обеспечивать надежное крепление. Дюбель имеет 5-ти кратный коэффициент запаса прочности при использовании максимального диаметра шурупа.



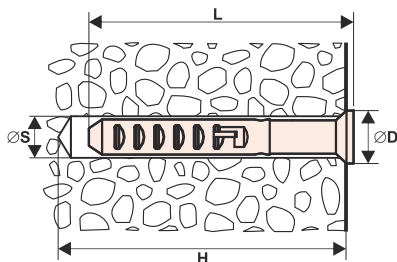
Артикул	(\varnothing D) Диаметр дюбеля	(L) Длина дюбеля	(\varnothing S) Диаметр отверстия	(H) Глубина отверстия
19-021	6	36	6	45
19-022	6	51	6	60
19-023	8	51	8	60
19-024	10	61	10	70



СТАНДАРТНЫЙ РАСПОРНЫЙ ДЮБЕЛЬ



Дюбель предназначен для крепления к бетону, полнотелым материалам, кирпичу с пустотами, пенобетону, всевозможным деревянным деталям, включая обрешетку под штукатурку, рамы, стыковочные стеновые или штукатурные профили, плинтусы, настенные уголки, а также кабельные каналы, зажимы для кабеля и труб, тонколистовой стали и т.л. При использовании гвоздевого шурупа просто забивается молотком.

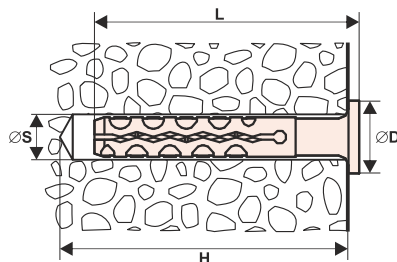


Артикул	(ØD) Диаметр дюбеля	(L) Длина дюбеля	(ØS) Диаметр отверстия	(H) Глубина отверстия
19-031	6	40	6	50
19-032	6	60	6	70
19-033	6	80	6	90
19-034	8	60	8	70
19-035	8	80	8	90

ГВОЗДЕВОЙ ДЮБЕЛЬ



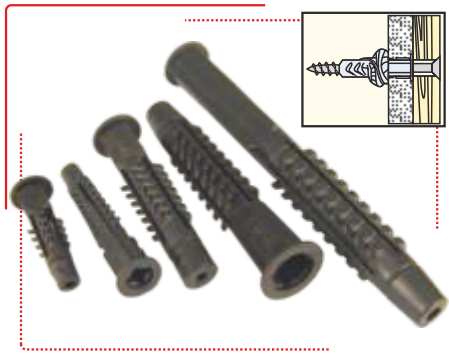
Гвоздевой дюбель используется для сквозного монтажа рам, реек, кабельных каналов, трубных скоб, металлической обрешетки, карнизов, плит ГВЛ и гипсокартона к бетону и кирпичу. Основное его преимущество - быстрота монтажа, так как при производстве работ необходимо лишь забить шуруп в дюбель, не вкручивая его. В местах, где затруднено применение молотка, можно использовать отвертку с максимально возможным захватом шлица.



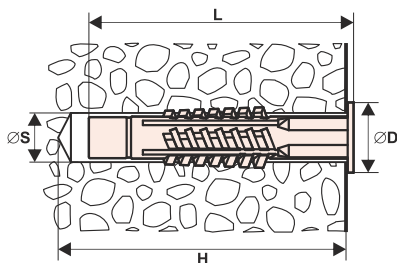
Артикул	(ØD) Диаметр дюбеля	(L) Длина дюбеля	(ØS) Диаметр отверстия	(H) Глубина отверстия
19-041	6	40	6	50
19-042	6	60	6	70



МНОГОЦЕЛЕВОЙ ДЮБЕЛЬ РАСПОРНО-ВИНТОВОЙ



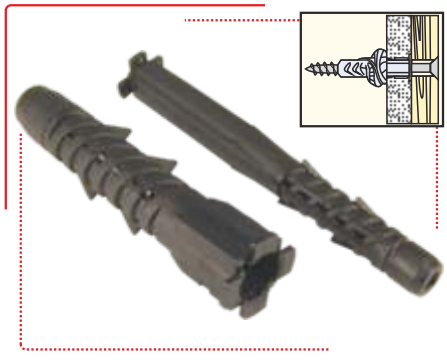
Дюбель предназначен для стандартных креплений с помощью универсальных шурупов в сплошных и пустотелых кладках. Обеспечивает надежное крепление детали как в кирпиче, бетоне, так и гипсокартоне. Имеет блокировочные ребра, которые препятствуют проворачиванию дюбеля в отверстии. Также имеется стопорный колпачок, который не позволяет дюбелю провалиться в отверстие, при работе с пустотелыми кладками. Особенностью дюбеля являются четыре распорных сегмента и чешуйчатая поверхность, что обеспечивает надежное крепление благодаря равномерному распределению сил внутри отверстия.



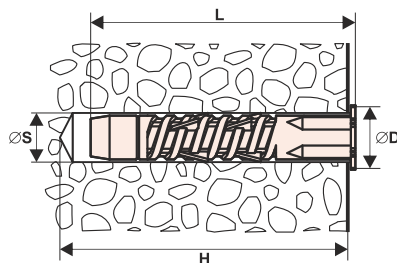
Артикул	(\varnothing D) Диаметр дюбеля	(L) Длина дюбеля	(\varnothing S) Диаметр отверстия	(H) Глубина отверстия
---------	-----------------------------------	------------------	--------------------------------------	-----------------------

19-051	6	28	6	35
19-052	6	41	6	50
19-053	6	65	6	75
19-054	8	49	8	60
19-055	10	66	10	75
19-056	10	100	10	110

УНИВЕРСАЛЬНЫЙ ДЮБЕЛЬ ПРУЖИННО-СПИРАЛЬНЫЙ



Дюбель используется для нестандартных креплений (рам, коробок и т.д.) в сплошных и пустотелых кладках, а также в пористом бетоне, где он образует узел в глубине кладки. Особенность дюбеля - четыре распорных сегмента, что обеспечивает надежное крепление благодаря равномерному распределению сил внутри отверстия, блокировочные ребра, которые препятствуют проворачиванию дюбеля в отверстии, стопорный колпачок, который не позволяет дюбелю провалиться в отверстие, при работе с пустотелыми кладками, а также удлиненная рабочая часть.



Артикул	(\varnothing D) Диаметр дюбеля	(L) Длина дюбеля	(\varnothing S) Диаметр отверстия	(H) Глубина отверстия
---------	-----------------------------------	------------------	--------------------------------------	-----------------------

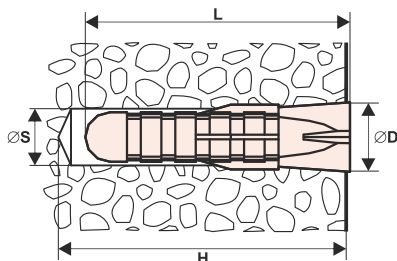
19-061	8	80	5-6	90
19-062	12	70	12	80



РАСПОРНЫЙ ДЮБЕЛЬ ДЛЯ КИРПИЧА И БЕТОНА



Распорный дюбель предназначен для стандартных креплений в бетоне и кирпиче. Особенность дюбеля - три распорных сегмента, которые не позволяют шурупу смещаться в сторону, а также способствуют равномерному распределению сил внутри отверстия и повышают показатели нагрузок. Также дюбель имеет блокировочные ребра, которые препятствуют проворачиванию дюбеля в отверстии.



Артикул	(ØD) Диаметр дюбеля	(L) Длина дюбеля	(ØS) Диаметр отверстия	(H) Глубина отверстия
19-001	6	30	6	40
19-002	8	40	8	50

ПЛОЩАДКА ДЛЯ КАБЕЛЬНЫХ ХОМУТОВ



Площадка, как правило, используется для крепления кабельных хомутов на гладких поверхностях при помощи самоклеящегося основания площадки. При производстве наружных работ площадку к поверхности необходимо прикрепить винтом или шурупом, для чего в площадке предусмотрено отверстие.

Артикул	Размеры площадки	Высота площадки
10-103	28 x 28	5
10-104	21 x 21	4



ДЮБЕЛЬ-САМОРЕЗ "ДРИВА" ДЛЯ ГИПСОКАРТОНА



Дюбель саморез "Дрива" предназначен для крепления к гипсокартону толщиной не менее 9 мм светильников, плинтусов, выключателей, кабельных каналов, деревянных реек и так далее. Не требует предварительного рассверливания отверстия и монтируется с помощью специальной насадки. Фиксация дюбеля происходит за счет высокой и редкой резьбы, которая с одной стороны, не позволяет крошиться гипсокартону, а с другой - за счет увеличенной площади поверхности обеспечивает надежное крепление дюбеля в плите.

Артикул	Диаметр дюбеля	Длина дюбеля
10-201a	10	10

ДЮБЕЛЬ-САМОРЕЗ "ДРИВА" ДЛЯ ГИПСОКАРТОНА (СО СВЕРЛОМ)



Дюбель саморез "Дрива" предназначен для крепления к гипсокартону светильников, плинтусов, выключателей, кабельных каналов, деревянных реек и других предметов. Не требует предварительного рассверливания отверстия и монтируется с помощью крестообразной отвертки. После монтажа дюбеля к нему прикрепляется материал при помощи самореза. При необходимости дюбель может быть вывернут из стены.

Артикул	Диаметр дюбеля	Длина дюбеля
10-201	10	10

РАСПОРНЫЙ ДЮБЕЛЬ "БАБОЧКА" ДЛЯ ПУСТОТЕЛЬХ КОНСТРУКЦИЙ



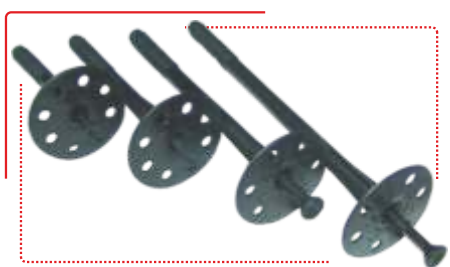
Распорный дюбель бабочка предназначен для крепления к гипсокартону и другим материалам толщиной 10-12 мм светильников, полок, плинтусов, выключателей, кабельных каналов и других предметов.

Порядок монтажа следующий:

1. Высверливается отверстие необходимого диаметра;
2. В отверстие вставляется дюбель;
3. К стене прикладывается монтируемая деталь с предварительно просверленным отверстием;
4. Производится монтаж при помощи шурупа.

Артикул	Диаметр дюбеля	Длина дюбеля	Диаметр сверла	Толщина стенки
10-202	10	50	10	10-12

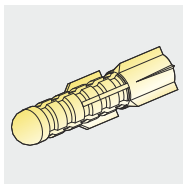
РАСПОРНЫЙ ДЮБЕЛЬ ДЛЯ КРЕПЛЕНИЯ ТЕПЛОИЗОЛЯЦИИ



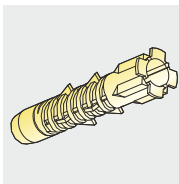
Распорный дюбель предназначен для крепления мягких и твердых изоляционных материалов в форме плит и полос, таких, как стекловата, полистирол, полиуретан, пенопласт к основанию из бетона, легкого бетона, полнотелых и пустотелых кирпичей, газобетона.

Артикул	Диаметр отверстия	Длина дюбеля
10-105	10	90
10-101	10	120
10-102	10	150
10-106	10	180

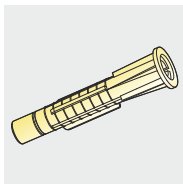




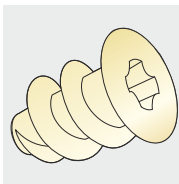
АРТИКУЛ	КОЛ-ВО (шт)	ВЕС (кг)
KSC 19-001	11000	8,1
KSC 19-002	8000	9,2



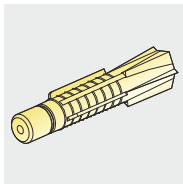
АРТИКУЛ	КОЛ-ВО (шт)	ВЕС (кг)
KSC 19-061	2000	7,5
KSC 19-062	2000	7,3



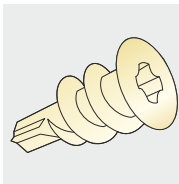
АРТИКУЛ	КОЛ-ВО (шт)	ВЕС (кг)
KSC 19-011	12000	8,7
KSC 19-012	5000	9,2



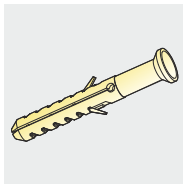
АРТИКУЛ	КОЛ-ВО (шт)	ВЕС (кг)
KSC 10-201a	500	0,5



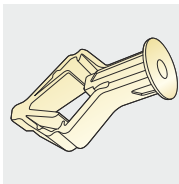
АРТИКУЛ	КОЛ-ВО (шт)	ВЕС (кг)
KSC 19-021	12000	8,4
KSC 19-022	8000	7,4
KSC 19-023	6000	9,6
KSC 19-024	3500	9,4



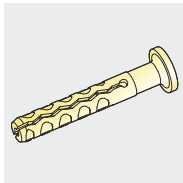
АРТИКУЛ	КОЛ-ВО (шт)	ВЕС (кг)
KSC 10-201	500	0,5



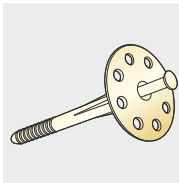
АРТИКУЛ	КОЛ-ВО (шт)	ВЕС (кг)
KSC 19-031	12000	8,1
KSC 19-032	8000	7,7
KSC 19-033	6000	7,5
KSC 19-034	5000	8,9
KSC 19-035	3000	6,9



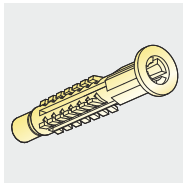
АРТИКУЛ	КОЛ-ВО (шт)	ВЕС (кг)
KSC 10-202	500	0,9



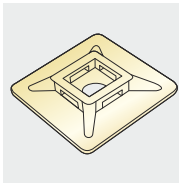
АРТИКУЛ	КОЛ-ВО (шт)	ВЕС (кг)
KSC 19-041	12000	8,2
KSC 19-042	7000	6,7



АРТИКУЛ	КОЛ-ВО (шт)	ВЕС (кг)
KSC 10-105	1200	9
KSC 10-101	800	5,3
KSC 10-102	600	6,7
KSC 10-106	600	7,4



АРТИКУЛ	КОЛ-ВО (шт)	ВЕС (кг)
KSC 19-051	12000	7,8
KSC 19-052	10000	7,1
KSC 19-053	8000	7,6
KSC 19-054	5000	7,5
KSC 19-055	3000	7,1
KSC 19-056	1600	6,9



АРТИКУЛ	КОЛ-ВО (шт)	ВЕС (кг)
KSC 10-103	500	0,55
KSC 10-104	2000	1,2





КРЕПЕЖНЫЕ
МАТЕРИАЛЫ

Адрес: Республика Казахстан
050037, г. Алматы
ул. Кипренского, 19

Тел.: +7 (727) 273 39 39

Факс: +7 (727) 271 02 94

e-mail: info@ksc.kz

web: <http://www.ksc.kz/electro>